

Sustav rukovanja s jedinicom s policama
Stoll za pretpranje sa sudoperom i
otvorom za otpad, desno prema lijevom,
1200mm

STAVKA #: _____

MODEL # _____

NAZIV # _____

SIS # _____

AIA # _____

**865410 (BHRPTBH12R)**

Stol za pretpranje s koritom
& i otvorom za tračnu
perilicu, Desno>Lijevo, 1200
mm

Glavne značajke

- Isporučuje se rastavljen i lako se sastavlja.
- Dizajniran za košare za pranje posuđa dimenzija 500x500mm.
- Stol se povezuje izravno na tračnu perilicu posuđa na ulaznoj strani, s desna na lijevo.
- Može se ugraditi samostalno s tračnom perilicom suđa kako bi se uštedio prostor.

Konstrukcija

- Cjelokupna izvedba konstrukcije u nehrđajućem čeliku 304 AISI.
- Opremljen s otvorom za otpatke.
- Uključeno stražnje povišenje za zaštitu od prskanja.
- Duboki preklapljeni rubni profili služe za sprječavanje kapanja i lako i sigurno čišćenje.
- Sve površine su glatke, sa zaobljenim rubovima, sa sjajnim premazom, za lakše čišćenje
- Šuplje nogice kvadratnog poprečnog presjeka 40x40mm i nastavci za niveliranje izrađene su od AISI 304 nehrđajućeg čelika.
- Noge od nehrđajućeg čelika 50mm podesljive su visine čime se omogućuje dobro poravnavanje i povezanost sa ostalim elementima na liniji pranja.
- Namjenjen pričvršćivanju za stroj za pranje posuđa; treba se opremiti jednim parom nogu na drugom kraju.
- Opcionalno opremljena donjom policom, jedinicom za pretpranje, košarom i stručnim diskom.

Održivost



- Nožice od 50 mm od nehrđajućeg čelika mogu se prilagoditi po visini radi usklađivanja radne visine perilice i stola te otjecanja vode sa stolova u perilicu.

Opcijska dodatna oprema

- 2 noge za policu za pohranu PNC 855296
postavljenu na podu
- Ploča za struganje PNC 855297
- Miješalica vode s regulacijom temperature, s dvojnimi otvorima, pokretana lakatnim mehanizmom te s jedinicom za prethodno ispiranje PNC 855379
- Miješalica vode za prethodno ispiranje s regulacijom temperature PNC 855380
- Zidna miješalica vode, prethodno ispiranje, s regulacijom temperature PNC 855381
- Miješalica vode za prethodno ispiranje s jednim otvorom i regulacijom temperature PNC 855385
- Slavina s regulacijom temperature, jednim otvorom, jedinicom za prethodno ispiranje PNC 855386

ODOBRENJE: _____

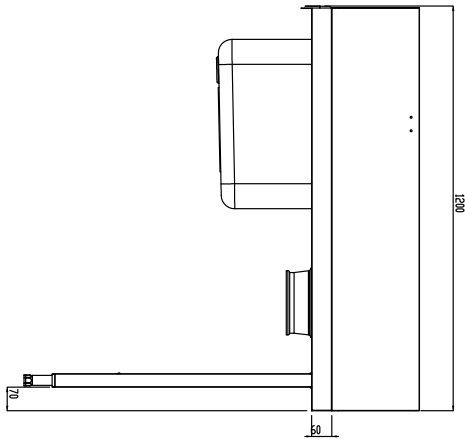


- Slavina za naknadno dodavanje vode s regulacijom temperature, jednim otvorom i jedinicom za prethodno ispiranje PNC 855389
- Donja polica za stol - 1200 mm PNC 865352
- Pribor za učvršćenje u pod za 2 kvadratne noge PNC 865386
- Premosni stol koji se može ukloniti, 800 mm PNC 865418
- Premosni stol sa rupom, 800mm PNC 865419
- Polica za pohranu postavljena na zidu/podu, 1100 mm PNC 865420
- Jednostruki plastični sifon 2" PNC 895313

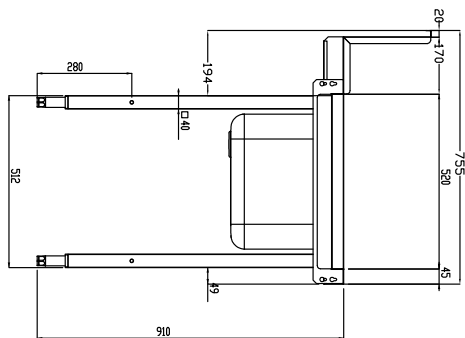
Preporučeni deterdženti

- C11 Deterdžent za perilice; 1 pakiranje 2 kom po 5 litara PNC 0S2092
- C13 ECO Deterdžent za perilicu posuđa, jedno pakiranje 2 kom po 5 litara PNC 0S2093
- C12 Sredstvo za ispiranje, jedno pakiranje po 2 kom od 5lt svaki PNC 0S2094
- C11 deterdžent za perilicu posuđa, 1 pakiranje od 20 lt PNC 0S2281
- C30 Višenamjensko sredstvo za uklanjanje kamenca; jedno pakiranje od 2x 5l. PNC 0S2362
- C15 ECO Sredstvo za ispiranje za perilice posuđa, jedno pakiranje 2 kom po 5 litara PNC 0S2904

Prednja/e

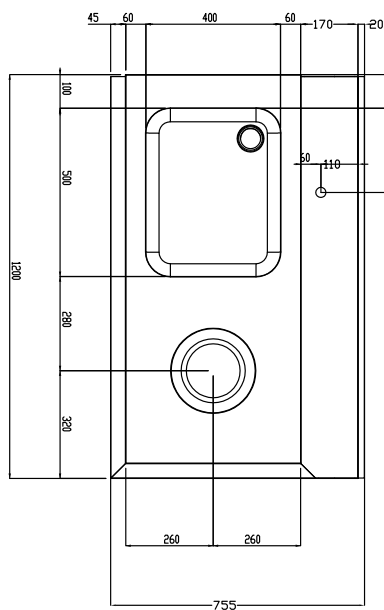


Bočna/o



D = Ispust

Gornja/e


Ključne informacije:

Vanjske dimenzije, širina: 865410 (BHRPTBH12R)	1200 mm
Vanjske dimenzije, dubina:	755 mm
Vanjske dimenzije, visina:	1170 mm
Neto težina:	23 kg
Dimenzije zaštite od prskanja, visina:	260 mm
Dimenzije korita	